

tapflo®

# DPT AMORTIZOR DE PULSAȚII

2024 | 1



» All about your flow®

[www.tapflo.ro](http://www.tapflo.ro)

## » All about your flow®

**Ne-am început călătoria în 1980 în Kungälv, un oraș mic de pe coasta de vest a Suediei, ca o companie familială cu ambiția de a deveni într-o zi un jucător global pe piața pompelor.**

De la înființare, ne mândrim că furnizăm industriei cunoștințele noastre bogate și pasiunea pentru pompe, oferind în același timp o gamă largă de produse premium pentru diverse aplicații industriale. De-a lungul anilor, compania s-a dezvoltat și a devenit Grupul global Tapflo, cu filiale și distribuitori prezenți în aproape toate regiunile lumii.

Un lucru nu s-a schimbat - suntem tot o afacere de familie.

Soluțiile noastre sunt proiectate și fabricate în Europa și sunt distribuite la nivel global pentru a oferi clienților noștri cele mai bune soluții de pompare și service pentru o varietate de aplicații.

Valorile noastre, Dedicăție, Calitate și Simplitate se reflectă atât în produsele noastre, cât și în abordarea afacerilor.

**Pentru service rapid și flexibil și produse de înaltă calitate disponibile imediat la nivel mondial, alegeți Tapflo.**

## Angajament pentru calitate

La Tapflo suntem pur și simplu dedicați calității. Drept rezultat, standardele noastre de producție, precum și calitatea produselor sunt conforme cu variate standarde de controlul calității și certificare recunoscute la nivel mondial. Procesul de producție Tapflo este certificat conform ISO 9001:2015, confirmând că procesele noastre sunt adecvate, eficiente, orientate pe client și îmbunătățite în continuu.



## Valorile Tapflo

Cultura noastră este rezumată de Valorile noastre

### Dedicăție

Ne diferențiem de concurență prin dorința de a depăși așteptările clienților, de a ne mișca repede și de a fi flexibili. Cultura noastră se bazează pe spiritul de echipă, entuziasm și integritate. Venim din toate colțurile lumii, dar împărtășim aceleași valori și ne respectăm unii pe alții. Suntem dedicați.

### Calitate

Înțelegem că veriga cea mai slabă dă nivelul calității muncii noastre. De aceea ne concentrăm pe fiecare și cele mai mici detalii. Avem o pasiune comună de a găsi în continuu cele mai eficiente și efective căi de a oferi valoare clienților noștri. Ca producător, deținem controlul asupra întregului proces, atât în ceea ce privește produsele, cât și modul în care operăm pe plan intern. De aceea producem pompele de cea mai înaltă calitate din segmentul nostru de activitate.

### Simplitate

Avem o vorbă: „Simplu înseamnă artă”, adică încercăm să găsim soluții funcționale și deloc complicate în tot ceea ce facem. Menținând totul simplu, ne putem focaliza pe esențial - cum ar fi proiectarea de pompe necomplicate, cu puține componente. Pentru noi, este cheia succesului; ne străduim să simplificăm complexul.



# DPT Pulsation Dampeners

## Reducere semnificativă a pulsațiilor | vibrațiilor | efectelor loviturii de berbec

Amortizoarele de pulsații DPT reduc pulsațiile, vibrațiile și loviturile de berbec din conducte până la 80%, prin utilizarea unei carcase din oțel inoxidabil cu un furtun din cauciuc armat înconjurat de un volum de aer.

Eficiență dovedită

reducerea pulsațiilor până la

80%



» Conexiunea de aer cu manometru este protejată cu o manta din oțel inox **AISI 304**

» Carcasa este din oțel inox **AISI 304**

» Sistem **modular** de conectare prin flanșe

» Suporturi pentru flanșe din **AISI 304**



CertIFICATELE POT VARIA ÎN FUNCȚIE DE MATERIALUL DE EXECUȚIE AL FIECĂRUI PRODUS.

## Caracteristici și avantaje



### Timpul de nefuncționare și costuri de întreținere reduse

Ușor de curățat - partea interioară a furtunului și inserțiile sunt singurele părți în contact cu lichidul



### Pentru diferite pompe

Creat special pentru pompele peristaltice, dar putând fi utilizat și pentru alte tipuri de pompe



### Design certificat

În conformitate cu Directiva europeană PED 2014/68/UE



### Pentru lichide dificile

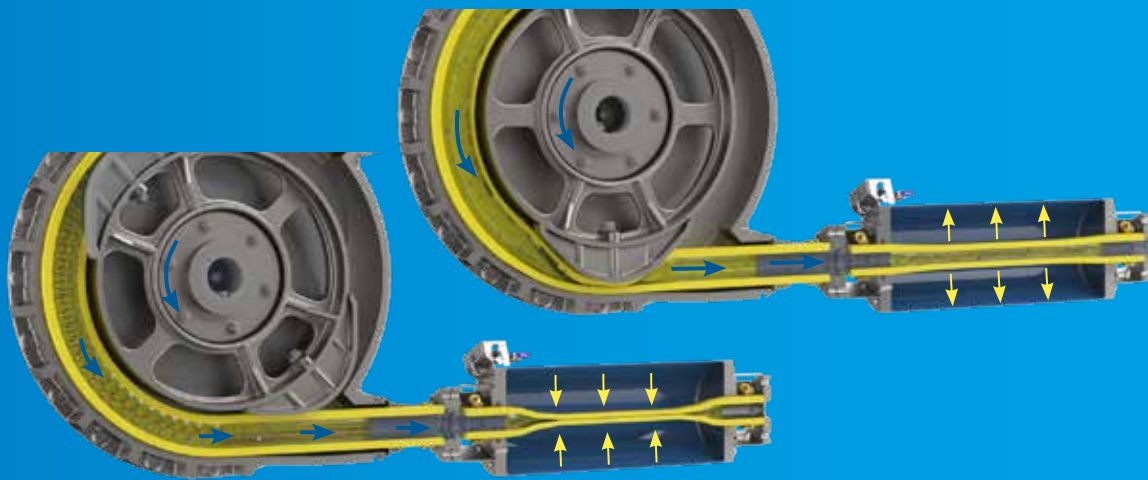
Poate vehicula lichide abrazive, corozive, vâscoase cu particule de până la 20% din diametrul furtunului interior



### Ochiuri de ridicare (opțional)

Pentru o mai bună manipulare și siguranță la locul de muncă

## Principiul de funcționare



■ Furtun cu lichid și particule în interior  
■ Aer comprimat sau azot

Pompele peristaltice, datorită designului lor, generează pulsații.

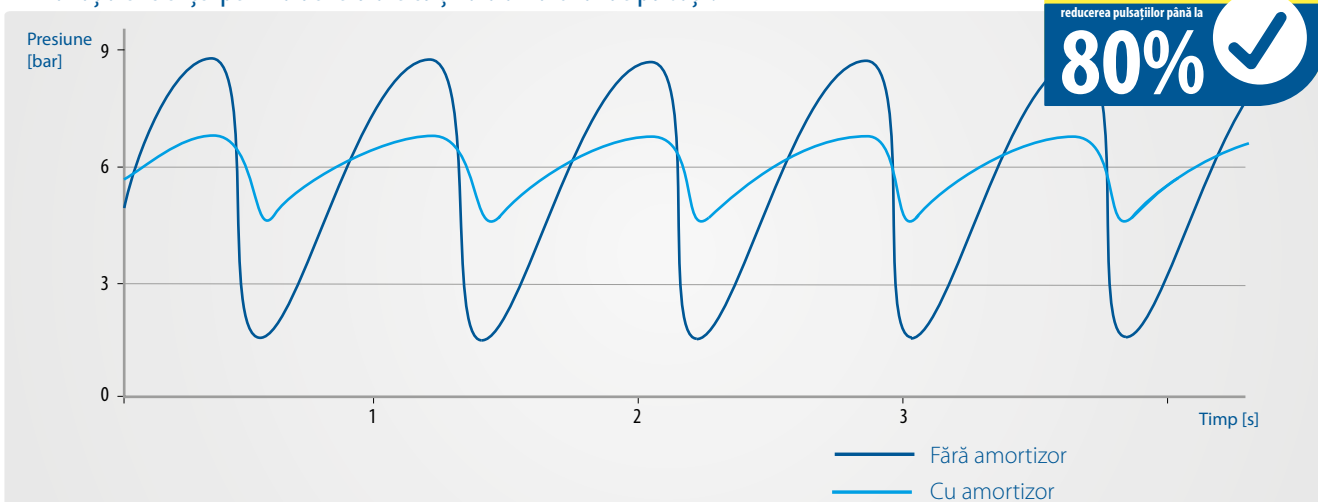
Acestea apar pe partea de refulare a pompei atunci când sabotul părăsește furtunul după comprimare. Furtunul comprimat al pompei peristaltice revine la forma sa inițială, astfel crescând volumul pe zona de refulare a pompei. Acest lucru are ca rezultat căderi de presiune pe linia de refulare a instalației, creând vibrații nedorite în conducte prin efectul loviturii de berbec.

Amortizorul de pulsații Tapflo DPT reduce aceste pulsații cu până la 80%, printr-un vas sub presiune, cu un furtun ranforsat, umplut o dată cu aer comprimat sau azot.

Prin urmare, durata de viață a furtunului pompei peristaltice, fiabilitatea pompei în sine, precum și performanța instalației sunt perfect optimizate.

## Efectul de amortizare

Variația eficienței pe linia de refulare cu și fără amortizor de pulsații.



Amortizoarele de pulsații Tapflo DPT transformă un debit pulsatoriu într-unul mai liniar. Amortizorul instalat la ieșirea pompei (albastru deschis) scade pulsațiile debitului, comparativ cu unul fără el (albastru închis). Reducerea dovedită a pulsațiilor este de până la 80%.

Utilizarea unui amortizor de pulsații este cea mai eficientă modalitate de a îmbunătăți performanța sistemului dvs. prin reducerea pulsațiilor debitului, precum și a impactului negativ al acestora asupra sistemelor de conducte.





## Amortizoarele pot funcționa în poziție verticală sau orizontală.

Amortizorul trebuie montat cât mai aproape de refularea pompei.



### Conexiuni disponibile



Flanșă modulară (standard)  
Flanșă EN 1092-1 PN16 sau ANSI 150



Conexiuni igienice  
DIN 11851



Conexiuni Tri-Clamp DIN 32676  
sau ASME BPE clamp (DIN32676 seria C)

### Materiale disponibile pentru furtunuri

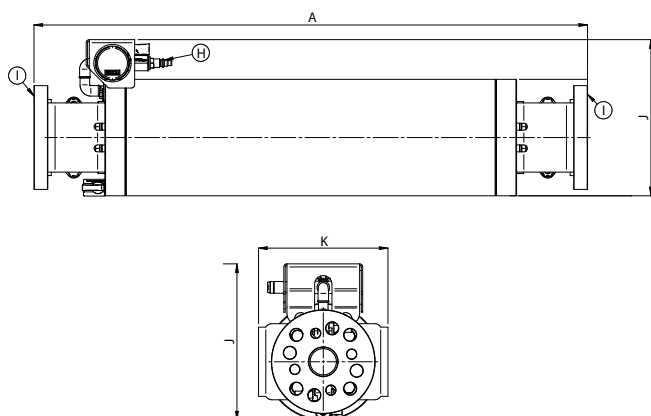
Furtun	ATEX	Industria								
		Tratarea apei	Ceramică	Minerit și cariere	Clădiri și construcții	Produse chimice	Alimente și băuturi	Produse farmaceutice și cosmetice	Vopsea, celuloză și hârtie	Agricultură și biogaz
<b>Industrial</b>										
NR	●	●	●	●	●	●			●	●
NBR		●		●		●				●
EPDM	●	●	●	●	●	●		●	●	●
CSM		●		●		●				●
<b>Categoria alimentară</b>										
NR FDA							●	●	●	
NBR FDA							●	●		
EPDM FDA							●	●		

## Materiale, date și proprietăți

Date tehnice	Dimensiuni amortizor			
	DPT40	DPT65	DPT100	DPT125
Dimensiune pompă peristaltică	PT 25, PT 32, PT 38, PT 40	PT 51, PT 60, PT 65	PT 80, PT 80L, PT 100	PT 125
Materialul carcasei	AISI 304			
Material furtun (partea în contact cu fluidul)	Aplicații industriale: NR (std), NBR, EPDM, CSM Aplicații ATEX: NR, EPDM Aplicații în industria alimentară: NR FDA, NBR FDA, EPDM FDA			
Material de inserție (în contact cu fluidul)	AISI 316L (std), AISI 316L PTFE Lining			
Dimensiunea flanșei (EN 1092-1)	DN40 (std), DN25, DN32	DN65 (std), DN50	DN100 (std), DN80	DN125 (std)
Conexiuni (conexiuni opționale)	DIN11851, DIN32676 (serie C), ANSI 150 flanșă, ASME BPE clamp			
Dimensiunea filetului și clemei	DN40 / 1 1/2"	DN65 / 2 1/2"	DN100 / 4"	DN125 / 5"
Conexiunea la aer comprimat	DN 7.2 PLUG Euro (std)			
Dimensiunea golirii	Filet 1/8" BSP			
Presiunea max. a aerului [bar] / [psi]	15 / 217	10 / 145	10 / 145	10 / 145
Presiune max. de refluxare [bar] / [psi]	15 / 217	10 / 145	10 / 145	10 / 145
Temperatura min. [°C] / [°F]	-20 / -4	-20 / -4	-20 / -4	-20 / -4
Temperatura max. * [°C] / [°F]	80 / 176	80 / 176	80 / 176	80 / 176
Greutatea amortizorului [kg] / [lb]	25 / 55	55 / 121	87 / 192	86 / 190

\* nu se aplică în ATEX

## Dimensiuni



Dimensiuni în mm (unde nu sunt indicate altele)  
Dimensiuni în mm (unde nu sunt indicate altele)

Dim	Mărimea atenuatorului			
	DPT40	DPT65	DPT100	DPT125
A	800   31.5	962   37.87	1370   53.94	1370   53.94
E	168   6.61	273   10.75	324   12.76	324   12.76
H	DN7.2	DN7.2	DN7.2	DN7.2
I	DN25-40	DN50-65	DN80-100	DN125
J	226   8.90	336   13.23	386   15.20	386   15.20
K	187   7.36	273   10.75	324   12.76	324   12.76

## Codificare

I.

DPT

I. DPT = Atenuator de pulsații

II.

65

II. Mărimea atenuatorului de pulsații: C = CSM  
40, 65, 100, 125

III.

S

III. Materialul carcasei:  
S = AISI 304

IV.

R

IV. Materialul furtunului:

C = CSM  
E = EPDM  
F = NBR FDA  
N = NBR  
R = NR  
S = NR FDA  
W = EPDM FDA

IV. Execuții speciale:

1. Material de inserție:  
liber = AISI 316L  
ST = AISI316L PTFE Lined

V.

1S3A

3. Conexiuni opționale:  
liber = EN 1092-1 flanșă (std)  
A = ANSI flanșă 150 Lbs  
F = EN 1092-1 flanșă  
(mărime de flanșă non standard)  
S = ASME BPE clamp (DIN32676 serie C)  
T = DIN32676 clamp  
X = DIN 11851 filet

# Gamă de produse

## Pompe cu membrane



Pompe actionate electric



Pompe PE și PTFE



Pompe metalice



Pompe farmaceutice



Pompe sanitare



Pompe inteligente TC



Pompe pentru pulberi



Pompe pentru filtre presă TF



Pompe pentru filtre presă Steinle



Pompe aseptice

## Pompe centrifuge



Pompe centrifuge CTXH & I, CTH & CTI



Pompe centrifuge autoamorsante CTS



Pompe centrifuge verticale CTV



Pompe centrifuge din plastic CTP



Pompe centrifuge cu acționare magnetică CTM

## Alte pompe



Pompe peristaltice



Pompe submersibile

## Sisteme



Tapflo Solutions™



Sistem de descărcare a butoaielor HVS



Mixere industriale

## Accesorii pentru pompe



Amortizoare active de pulsații



Sisteme și accesorii



Pompe TK/TEK



Cărucioare igienice și industriale



Filtre FT

Drumul Fermei 81  
Popesti Leordeni, Ilfov  
Tel: +40 21 3451255  
Fax: +40 21 3451166  
sales@tapflo.ro

**Tapflo Rom S.R.L. face parte din grupul suedez Tapflo.**

**Produsele și serviciile Tapflo sunt disponibile în întreaga lume.**

Tapflo este reprezentat în toată lumea de către propriile companii precum și de către o serie de distribuitori atent selectați, asigurând astfel o înaltă calitate a serviciilor, spre satisfacția clienților noștri.

AUSTRALIA | AUSTRIA | AZERBAIJAN | BAHRAIN | BELGIUM | BOSNIA | BRAZIL | BULGARIA | CANADA | CHILE | CHINA | COLOMBIA | CROATIA | CZECH REPUBLIC | DENMARK | ECUADOR | EGYPT | ESTONIA | FINLAND | FRANCE | GREECE | GEORGIA | GERMANY | HONG-KONG | HUNGARY | ICELAND | INDIA | INDONESIA | IRELAND | ISRAEL | ITALY | JAPAN | JORDAN | KAZAKHSTAN | KUWAIT | LATVIA | LIBYA | LITHUANIA | MACEDONIA | MALAYSIA | MEXICO | MONTENEGRO | MOROCCO | NETHERLANDS | NEW ZEALAND | NORWAY | POLAND | PORTUGAL | PHILIPPINES | QATAR | ROMANIA | SAUDI ARABIA | SERBIA | SINGAPORE | SLOVAKIA | SLOVENIA | SOUTH AFRICA | SOUTH KOREA | SPAIN | SWEDEN | SWITZERLAND | TAIWAN | THAILAND | TURKEY | UKRAINE | UNITED ARAB EMIRATES | UNITED KINGDOM | USA | UZBEKISTAN | VIETNAM

## Tapflo ROM S.R.L

### Nord-Vest

Tel: +40 766 607 579

### Nord-Est

Tel: +40 766 607 578

### Sud-Vest

Tel: +40 766 607 577

### Sud-Est

Tel: +40 766 607 581

